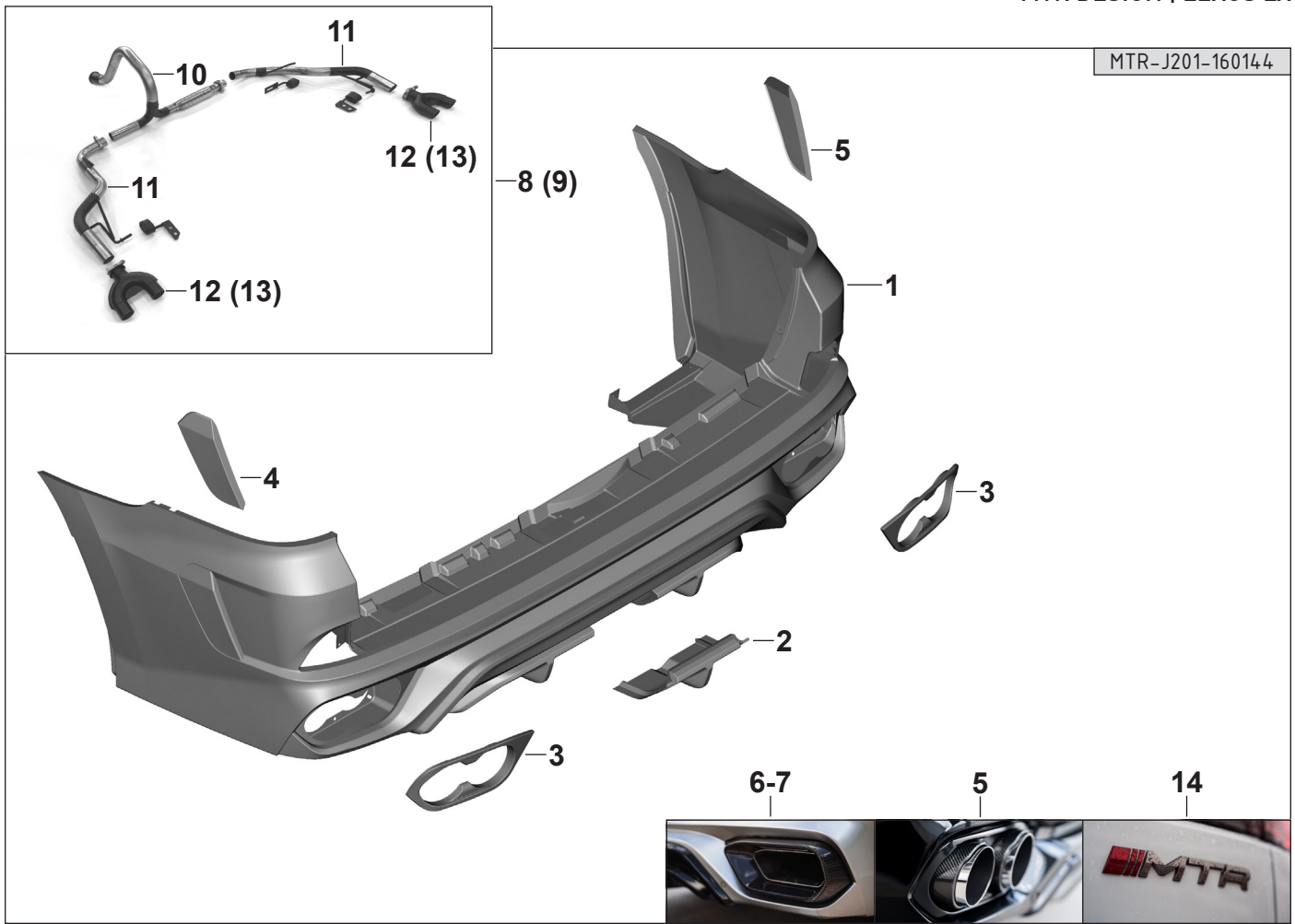
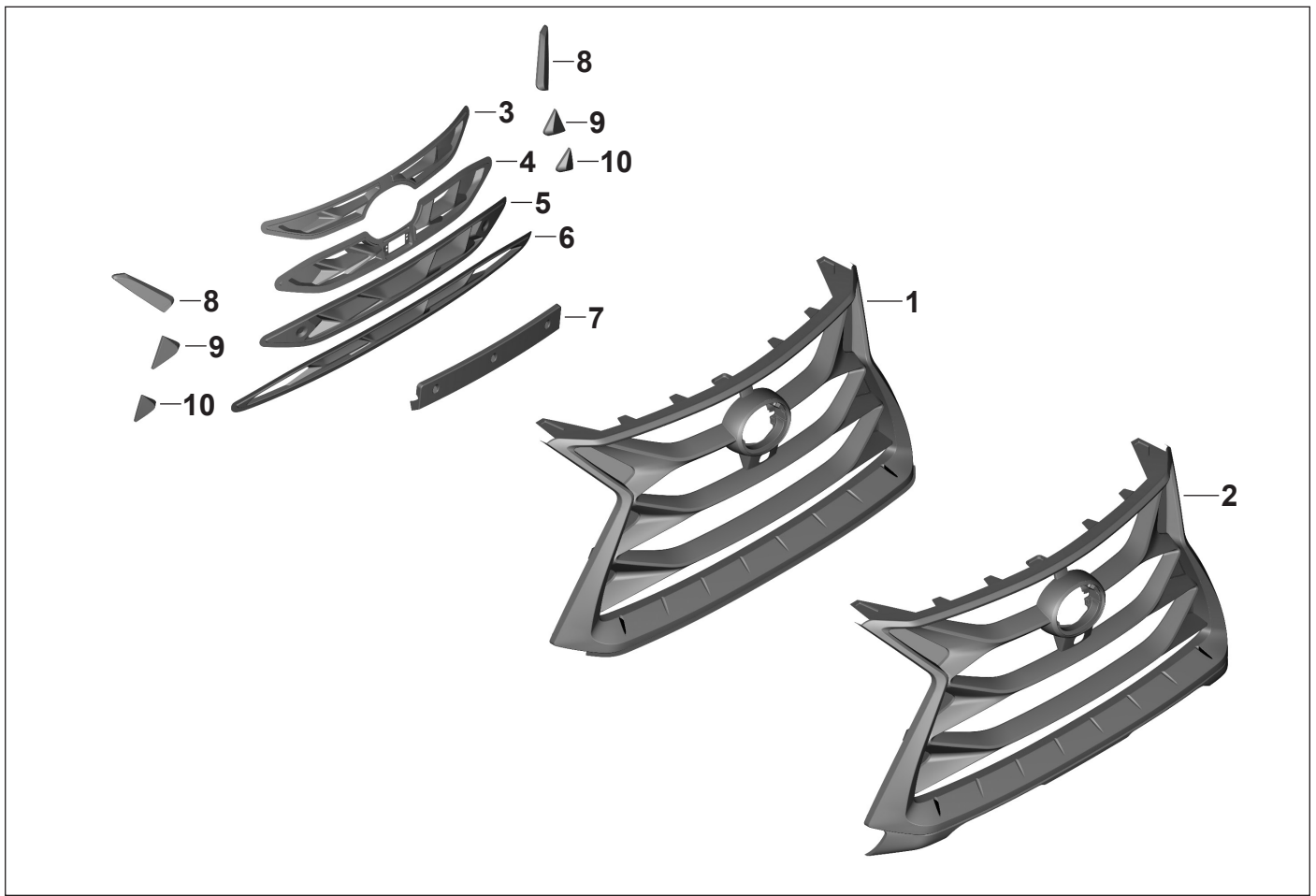


MTR-J201-160143

№	Артикул	Наименование	Кол-во	Прим.
--	MTR-J201-160141	Комплект в сборе для Lexus LX 450d/570	20	
--	MTR-J201-160142	Комплект в сборе + решетка радиатора для Lexus LX 450d/570	32	
--	MTR-J201-160211	Комплект в сборе с трапец насадками для Lexus LX 450d/570	22	
--	MTR-J201-160212	Комплект в сборе с трапец насадками + решетка радиатора для Lexus LX 450d/570	34	
--	MTR-J201-160143	Облицовка переднего бампера в сборе для Lexus LX 450d/570	11	
01	MTR-J201-160149	Облицовка переднего бампера	1	
02	MTR-J201-160150	Накладка решетки радиатора	1	
03	MTR-J201-160151	Накладка декоративная ДХО и ПТФ Пд лев.	1	
	MTR-J201-160152	Накладка декоративная ДХО и ПТФ Пд прав.	1	
04	MTR-J201-160153	Крышка буксирных проушин Пд	1	
05	MTR-J201-120005	Заглушка подкрылка Пд прав.	1	Изобр. отсутств.
06	MTR-J201-160154	Кабель соединительный для противотуманной фары Пд	2	
07	MTR-J201-160155	Накладка крепежная Пд	1	Изобр. отсутств.
08	91000LO-6S	Дневные ходовые огни, светодиодные, комплект	1	
09	81220-48051	Фара противотуманная светодиодная Пд лев.	1	исп. от Toyota LC 200
	81210-48052	Фара противотуманная светодиодная Пд прав.	1	исп. от Toyota LC 200



№	Артикул	Наименование	Кол-во	Прим.
--	MTR-J201-160144	Облицовка заднего бампера в сборе Lexus для LX 450d/570	9	
01	MTR-J201-160169	Облицовка заднего бампера	1	
02	MTR-J201-160170	Крышка ТСУ Зд	1	
03	MTR-J201-160171	Окантовка насадки выпускной трубы Зд лев.	1	
	MTR-J201-160172	Окантовка насадки выпускной трубы Зд прав.	1	
04	MTR-J201-160173	Накладка доковая Зд лев.	1	
	MTR-J201-160174	Накладка доковая Зд прав.	1	
05	MTR-J201-160175	Насадка выпускной трубы круглая сдвоенная с карбоновой облоймой лев.	1	
	MTR-J201-160176	Насадка выпускной трубы круглая сдвоенная с карбоновой облоймой прав.	1	
06	MTR-J201-160209	Насадка выпускной трубы многогранная лев.	1	
	MTR-J201-160210	Насадка выпускной трубы многогранная прав.	1	
07	MTR-J201-160207	Накладка выпускной трубы многогранная, карбон лев.	1	
	MTR-J201-160208	Накладка выпускной трубы многогранная, карбон прав.	1	
08	MTR-J201-160177	Сменная часть системы выпуска отработавших газов в сборе	5	Изобр. отсутств.
09	MTR-J201-160214	Сменная часть системы выпуска отработавших газов в сборе (трапец.)	5	Изобр. отсутств.
10	MTR-J201-160200	Соединительный патрубок Ср	1	Изобр. отсутств.
11	MTR-J201-160201	Патрубок Зд лев.	1	Изобр. отсутств.
	MTR-J201-160202	Патрубок Зд прав.	1	Изобр. отсутств.
12	MTR-J201-160203	Розетка сервисная (Y-паїп) Зд лев.	1	Изобр. отсутств.
	MTR-J201-160204	Розетка сервисная (Y-паїп) Зд прав.	1	Изобр. отсутств.
13	MTR-J201-160205	Патрубок концевой Зд (для трапец.) лев.	1	Изобр. отсутств.
	MTR-J201-160206	Патрубок концевой Зд (для трапец.) прав.	1	Изобр. отсутств.
14	MTR-KRX-145204	Эмблема MTR	1	Кромех



№	Артикул	Наименование	Кол-во	Прим.
--	MTR-J201-160145	Решетка радиатора с сборе для бампера MTR	13	
--	MTR-J201-160146	Решетка радиатора с сборе для штатного бампера	13	
01	MTR-J201-160156	Решетка радиатора для бампера MTR (корпус)	1	
02	MTR-J201-160157	Решетка радиатора для штатного бампера (корпус)	1	
03	MTR-J201-160158	Вставка средняя решетки радиатора	1	
04	MTR-J201-160159	Вставка средняя решетки радиатора	1	
05	MTR-J201-160160	Вставка средняя решетки радиатора	1	
06	MTR-J201-160161	Вставка средняя решетки радиатора	1	
07	MTR-J201-160162	Основание номерного знака	1	
08	MTR-J201-160163	Накладка боковая решетки радиатора, лев.	1	
	MTR-J201-160164	Накладка боковая решетки радиатора, прав.	1	
09	MTR-J201-160165	Накладка боковая решетки радиатора, лев.	1	
	MTR-J201-160166	Накладка боковая решетки радиатора, прав.	1	
10	MTR-J201-160167	Накладка боковая решетки радиатора, лев.	1	
	MTR-J201-160168	Накладка боковая решетки радиатора, прав.	1	



1

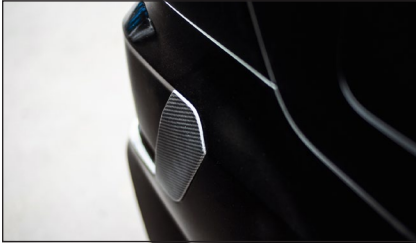


2



3

4



5



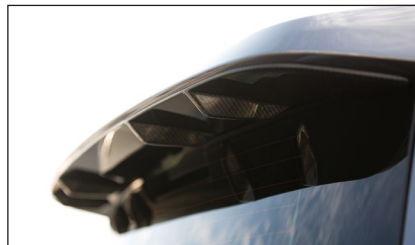
6



7



8



9



10

№	Артикул	Наименование	Кол-во	Прим.
01	MTR-J201-160178	Накладка на капот, карбон	1	
02	MTR-J201-160179	Накладка на передний бампер (сплиттер), карбон	1	
03	MTR-J201-160181	Декоративная накладка ДХО и ПТФ, карбон, лев.	1	
	MTR-J201-160182	Декоративная накладка ДХО и ПТФ, карбон, прав.	1	
04	MTR-J201-160183	Накладка на кожух зеркала заднего вида, карбон, лев.	1	
	MTR-J201-160184	Накладка на кожух зеркала заднего вида, карбон, прав.	1	
05	MTR-J201-160185	Накладка боковая заднего бампера, карбон, лев.	1	
	MTR-J201-160186	Накладка боковая заднего бампера, карбон, прав.	1	
06	MTR-J201-160187	Накладка фонаря, карбон, лев.	1	
	MTR-J201-160188	Накладка фонаря, карбон, прав.	1	
07	MTR-J201-160189	Диффузор, карбон	1	
	MTR-J201-160190	Крышка ТСУ, карбон	1	
08	MTR-J201-160191	Накладка крышки багажника, карбон	1	
09	MTR-J201-160192	Накладка под спойлер крышки багажника, карбон	1	
10	MTR-J201-160147	Крыло переднее в сборе для LX 450d/570, лев.	3	
	MTR-J201-160148	Крыло переднее в сборе для LX 450d/570, прав.	3	
	MTR-J201-160193	Крыло переднее, лев.	1	
	MTR-J201-160194	Крыло переднее, прав.	1	
	MTR-J201-160195	Накладка переднего крыла, карбон, лев.	1	
	MTR-J201-160196	Накладка переднего крыла, карбон, прав.	1	
	MTR-J201-160197	Накладка декоративная переднего крыла, лев.	1	
	MTR-J201-160198	Накладка декоративная переднего крыла, прав.	1	
	MTR-PLM-6011R2	Эмблема MTR (полимерная)	2	
11	MTR-J201-160180	Решетка радиатора для бампера MTR, карбон	13	