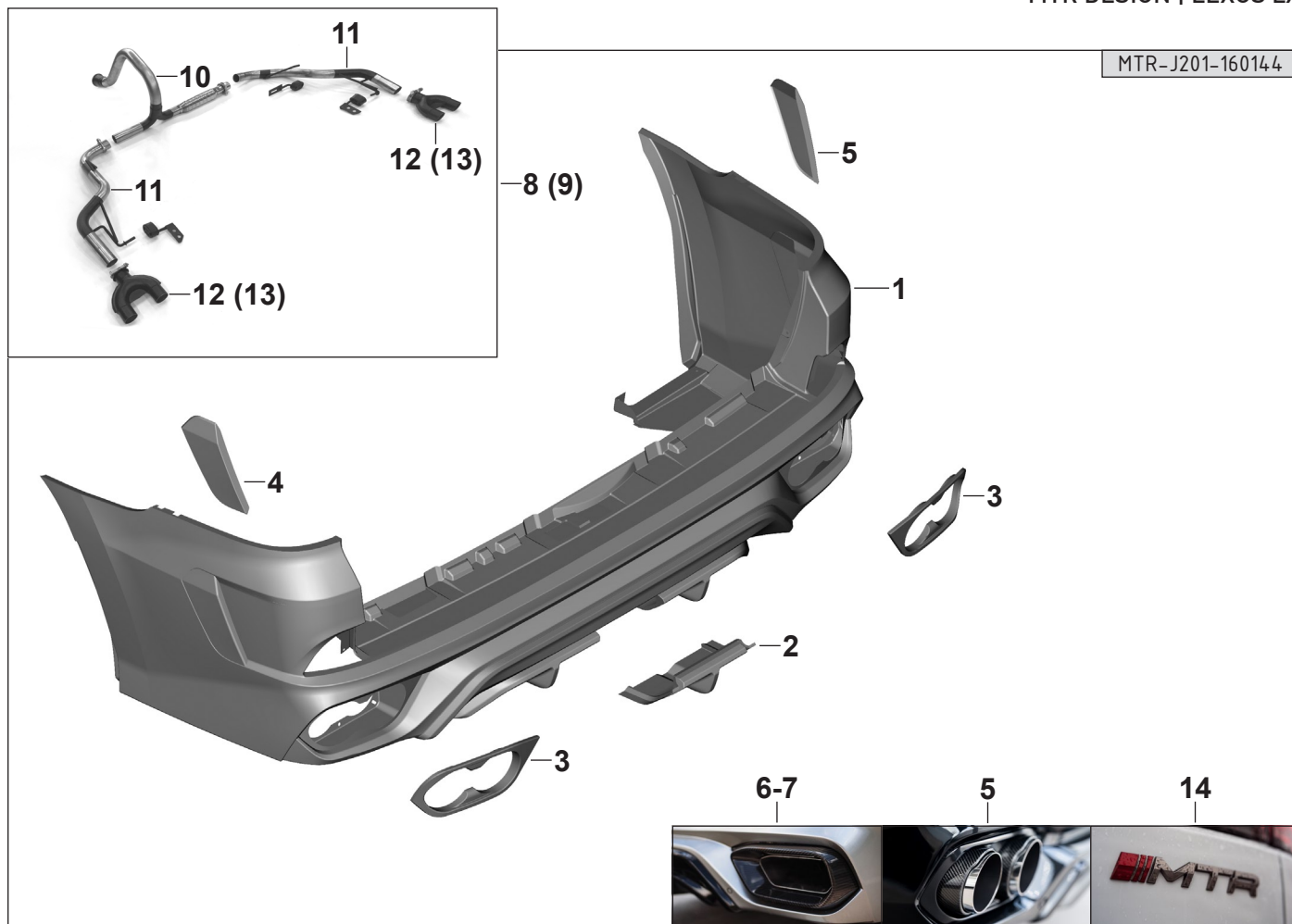


№	Артикул	Наименование	Кол-во	Прим.
--	MTR-J201-160141	Комплект в сборе с задн частью выхл сист и сдвоенн кругл насадками для Lexus LX	20	
--	MTR-J201-160142	Комплект в сборе с решеткой радиатора, задн частью выхл сист и сдвоенн кругл насадками для Lexus LX	32	
--	MTR-J201-160211	Комплект в сборе с задн частью выхл сист и многогран насадками для Lexus LX	22	
--	MTR-J201-160212	Комплект в сборе с решеткой радиатора, задн частью выхл сист и многогран насадками для Lexus LX	34	
--	MTR-J201-160143	Облицовка переднего бампера в сборе для Lexus LX	11	
01	MTR-J201-160149	Облицовка переднего бампера	1	
02	MTR-J201-160150	Накладка решетки радиатора	1	
03	MTR-J201-160151	Накладка декоративная ДХО и ПТФ перед лев	1	
	MTR-J201-160152	Накладка декоративная ДХО и ПТФ перед прав	1	
04	MTR-J201-160153	Крышка дуксирных проушин перед	1	
05	MTR-J201-120005	Заглушка подкрылка перед прав	1	Изобр. отсутств.
06	MTR-J201-160154	Кабель соединительный для противотуманной фары перед	2	
07	MTR-J201-160155	Накладка крепежная перед	1	Изобр. отсутств.
08	91000LO-6S	Дневные ходовые огни, светодиодные, комплект	1	
09	81220-48051	Фара противотуманная светодиодная перед лев	1	исп. от Toyota LC 200
	81210-48051	Фара противотуманная светодиодная перед прав	1	исп. от Toyota LC 200



№	Артикул	Наименование	Кол-во	Прим.
--	MTR-J201-160144	Облицовка заднего бампера в сборе с задн частью выхл сист и сдвоенн кругл насадками для LX	9	
--	MTR-J201-160213	Облицовка заднего бампера в сборе с задн частью выхл сист и многогран насадками для Lexus LX	11	
01	MTR-J201-160169	Облицовка заднего бампера	1	
02	MTR-J201-160170	Крышка ТСЧ	1	
03	MTR-J201-160171	Окантовка насадки выпускной трубы лев	1	
	MTR-J201-160172	Окантовка насадки выпускной трубы прав	1	
04	MTR-J201-160173	Накладка доковая задн лев	1	
	MTR-J201-160174	Накладка доковая задн прав	1	
05	MTR-J201-160175	Насадка выпускной трубы круглая сдвоенная с карбоновой облоймой лев	1	
	MTR-J201-160176	Насадка выпускной трубы круглая сдвоенная с карбоновой облоймой прав	1	
06	MTR-J201-160209	Насадка выпускной трубы многогранная лев	1	Изобр. отсутств.
	MTR-J201-160210	Насадка выпускной трубы многогранная прав	1	Изобр. отсутств.
07	MTR-J201-160207	Накладка выпускной трубы многогранная, карбон лев	1	
	MTR-J201-160208	Накладка выпускной трубы многогранная, карбон прав	1	
08	MTR-J201-160177	Сменная часть системы выпуска отработавших газов в сборе	5	
09	MTR-J201-160214	Сменная часть системы выпуска отработавших газов в сборе (многогран)	5	
10	MTR-J201-160200	Соединительный патрубок средн	1	
11	MTR-J201-160201	Патрубок лев	1	
	MTR-J201-160202	Патрубок прав	1	
12	MTR-J201-160203	Отвод (Y-пайн) лев	1	
	MTR-J201-160204	Отвод (Y-пайн) прав	1	
13	MTR-J201-160205	Отвод (для трапец) лев	1	Изобр. отсутств.
	MTR-J201-160206	Отвод (для трапец) прав	1	Изобр. отсутств.
14	MTR-KRX-145204	Эмблема MTR Design	1	Кромех