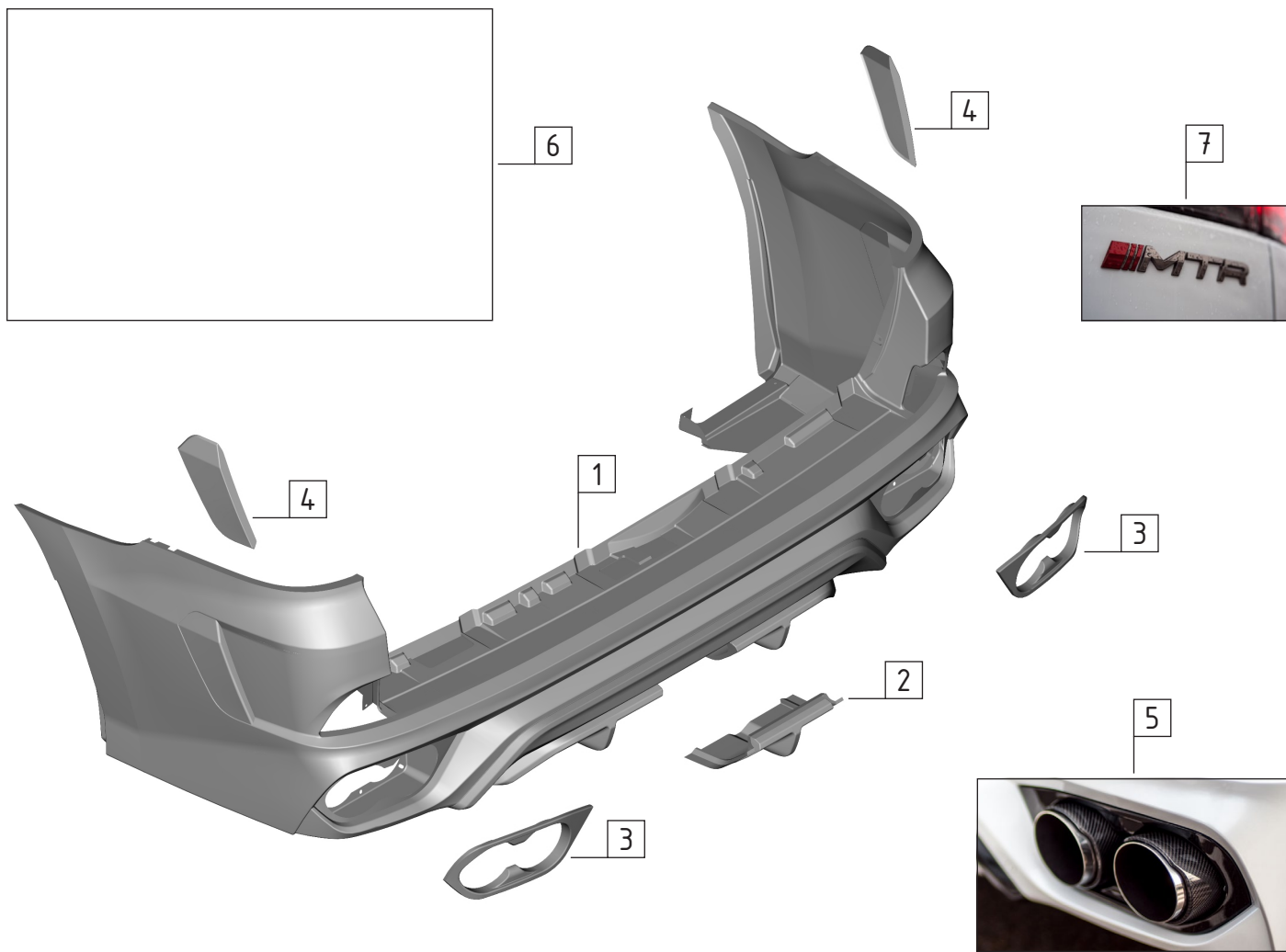
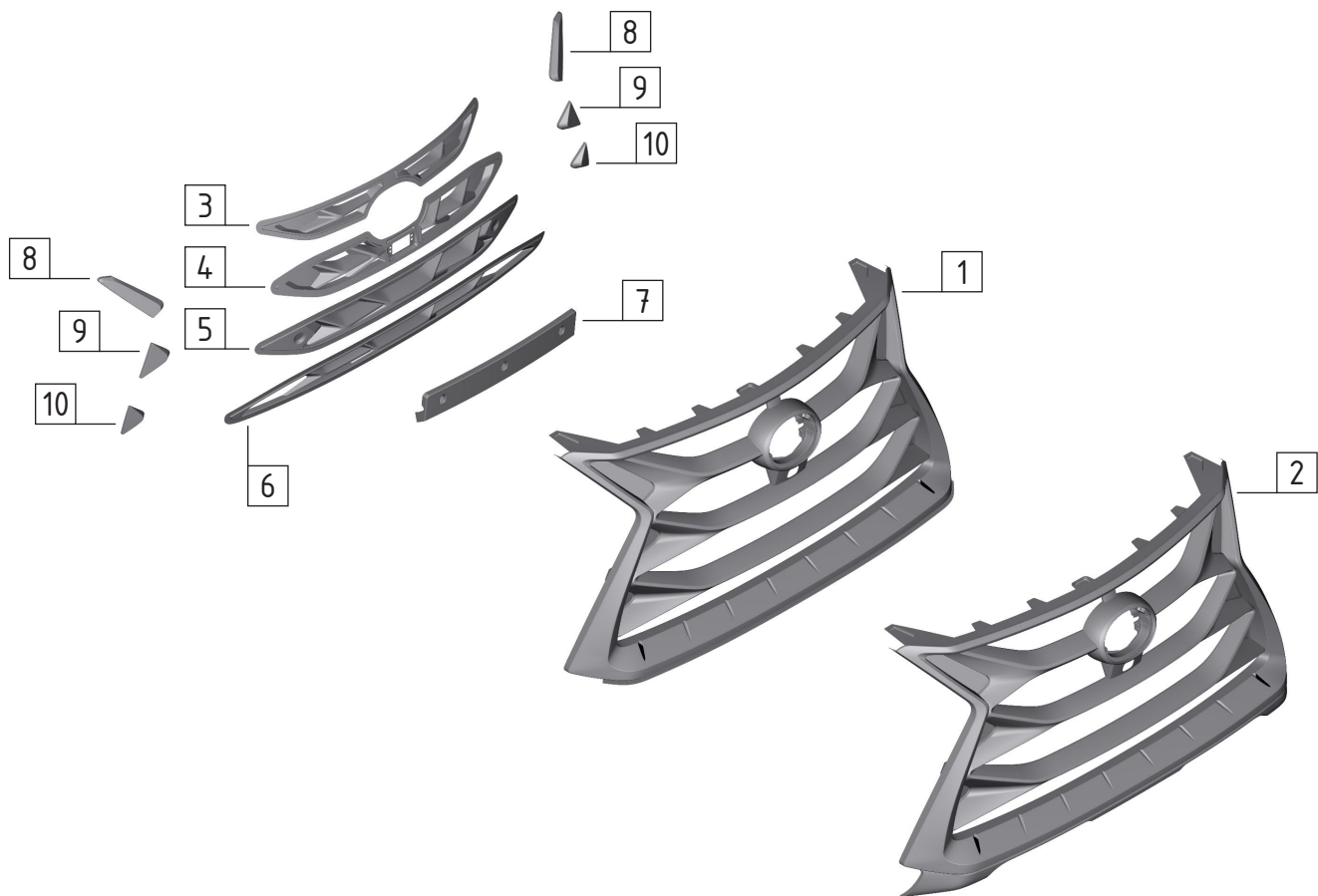


MTR Design Lexus LX 570/450d (J201)				
№	Артикул	Наименование	Кол-во	Прим.
--	MTR-J201-160141	Комплект в сборе для Lexus LX 450d/570	20	
--	MTR-J201-160142	Комплект в сборе + решетка радиатора для Lexus LX 450d/570	32	
--	MTR-J201-160143	Облицовка переднего дмпера в сборе для Lexus LX 450d/570	11	
01	MTR-J201-160149	Облицовка переднего дмпера	1	
02	MTR-J201-160150	Накладка решетки радиатора	1	
03	MTR-J201-160151	Накладка декоративная ДХО и ПТФ Пд L	1	
	MTR-J201-160152	Накладка декоративная ДХО и ПТФ Пд R	1	
04	MTR-J201-160153	Крышка буксирных проушин Пд	1	
05	MTR-J201-120005	Заглушка подкрылка Пд R	1	Изобр. отсутств.
06	MTR-J201-160154	Кабель соединительный для противотуманной фары Пд	2	
07	MTR-J201-160155	Накладка крепежная Пд	1	Изобр. отсутств.
08	91000LO-6S	Дневные ходовые огни, светодиодные, комплект	1	
09	81220-48051	Фара противотуманная светодиодная Пд L	1	исп. от Toyota LC 200
	81210-48052	Фара противотуманная светодиодная Пд R	1	исп. от Toyota LC 200



MTR Design Lexus LX 570/450d (J201)				
№	Артикул	Наименование	Кол-во	Прим.
--	MTR-J201-160144	Облицовка заднего бампера в сборе Lexus для LX 450d/570	9	
01	MTR-J201-160168	Облицовка заднего бампера	1	
02	MTR-J201-160169	Крышка ТСУ Зд	1	
03	MTR-J201-160171	Накладка (окантовка насадки выпускной трубы) Зд L	1	
	MTR-J201-160172	Накладка (окантовка насадки выпускной трубы) Зд R	1	
04	MTR-J201-160173	Накладка боковая Зд L	1	
	MTR-J201-160174	Накладка боковая Зд R	1	
05	MTR-J201-160175	Насадка выпускной трубы круглая сдвоенная с карбоновой облоймой L	1	
	MTR-J201-160176	Насадка выпускной трубы круглая сдвоенная с карбоновой облоймой R	1	
06	MTR-J201-160177	Сменная часть системы выпуска отработавших газов	1	
07	MTR-KRX-145204	Эмблема MTR	1	Kromex



MTR Design Lexus LX 570/450d (J201)				
№	Артикул	Наименование	Кол-во	Прим.
--	MTR-J201-160145	Решетка радиатора с сборе для дампера MTR	13	
--	MTR-J201-160146	Решетка радиатора с сборе для штатного дампера	13	
01	MTR-J201-160156	Решетка радиатора для дампера MTR (корпус)	1	
02	MTR-J201-160157	Решетка радиатора для штатного дампера (корпус)	1	
03	MTR-J201-160158	Вставка средняя решетки радиатора	1	
04	MTR-J201-160159	Вставка средняя решетки радиатора	1	
05	MTR-J201-160160	Вставка средняя решетки радиатора	1	
06	MTR-J201-160161	Вставка средняя решетки радиатора	1	
07	MTR-J201-160162	Основание номерного знака	1	
08	MTR-J201-160163	Накладка боковая решетки радиатора L	1	
	MTR-J201-160164	Накладка боковая решетки радиатора R	1	
09	MTR-J201-160165	Накладка боковая решетки радиатора L	1	
	MTR-J201-160166	Накладка боковая решетки радиатора R	1	
10	MTR-J201-160167	Накладка боковая решетки радиатора L	1	
	MTR-J201-160168	Накладка боковая решетки радиатора R	1	



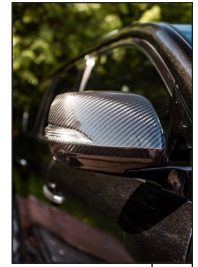
1



2



3



4



5



6



7



8



9



10

MTR Design Lexus LX 570/450d (J201)

№	Артикул	Наименование	Кол-во	Прим.
01	MTR-J201-160178	Накладка на капот, карбон	1	
02	MTR-J201-160179	Накладка на передний бампер (сплиттер), карбон	1	
03	MTR-J201-160181	Декоративная накладка ДХО и ПТФ, карбон L	1	
	MTR-J201-160182	Декоративная накладка ДХО и ПТФ, карбон R	1	
04	MTR-J201-160183	Накладка на кожух зеркала заднего вида, карбон L	1	
	MTR-J201-160184	Накладка на кожух зеркала заднего вида, карбон R	1	
05	MTR-J201-160185	Накладка боковая заднего бампера, карбон L	1	
	MTR-J201-160186	Накладка боковая заднего бампера, карбон R	1	
06	MTR-J201-160187	Накладка фонаря, карбон L	1	
	MTR-J201-160188	Накладка фонаря, карбон R	1	
07	MTR-J201-160189	Диффузор, карбон	1	
	MTR-J201-160190	Крышка ТСУ, карбон	1	
08	MTR-J201-160191	Накладка крышки багажника, карбон	1	
09	MTR-J201-160192	Накладка под спойлер крышки багажника, карбон	1	
10	MTR-J201-160147	Крыло переднее в сборе для LX 450d/570 L	3	
	MTR-J201-160148	Крыло переднее в сборе для LX 450d/570 R	3	
	MTR-J201-160193	Крыло переднее L	1	
	MTR-J201-160194	Крыло переднее R	1	
	MTR-J201-160195	Накладка переднего крыла, карбон L	1	
	MTR-J201-160196	Накладка переднего крыла, карбон R	1	
	MTR-J201-160197	Накладка декоративная переднего крыла L	1	
	MTR-J201-160198	Накладка декоративная переднего крыла R	1	
	MTR-PLM-6011R2	Эмблема MTR (полимерная)	2	