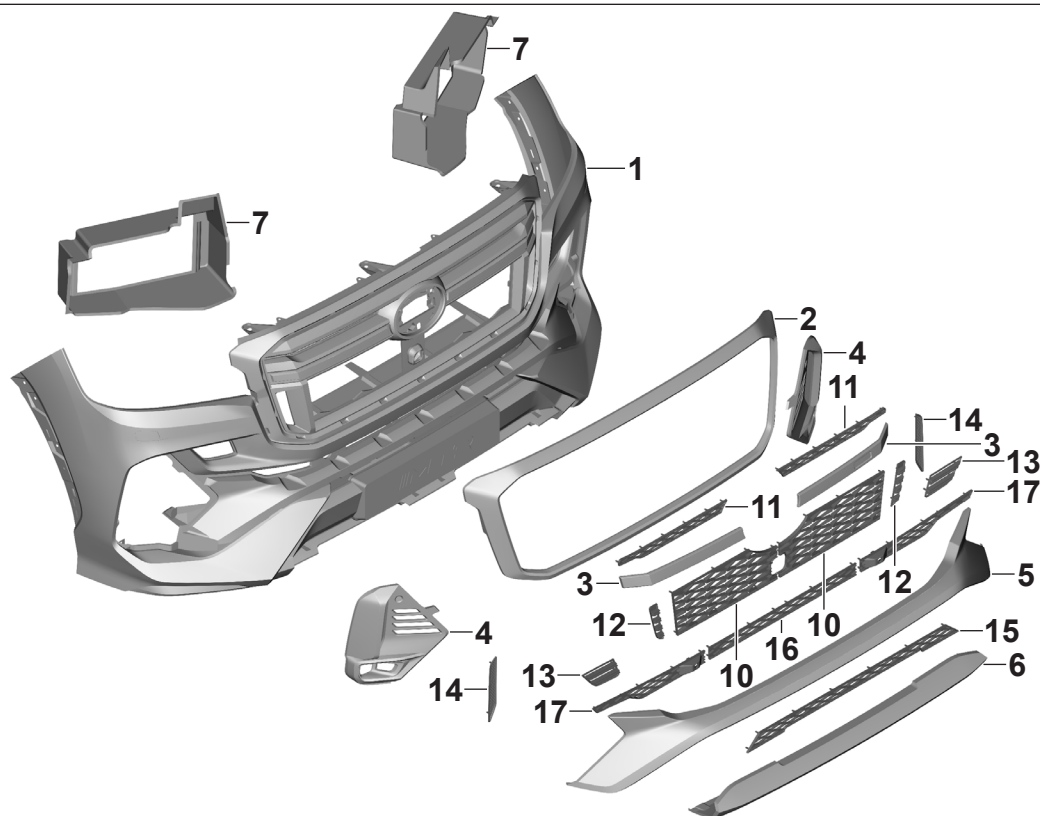
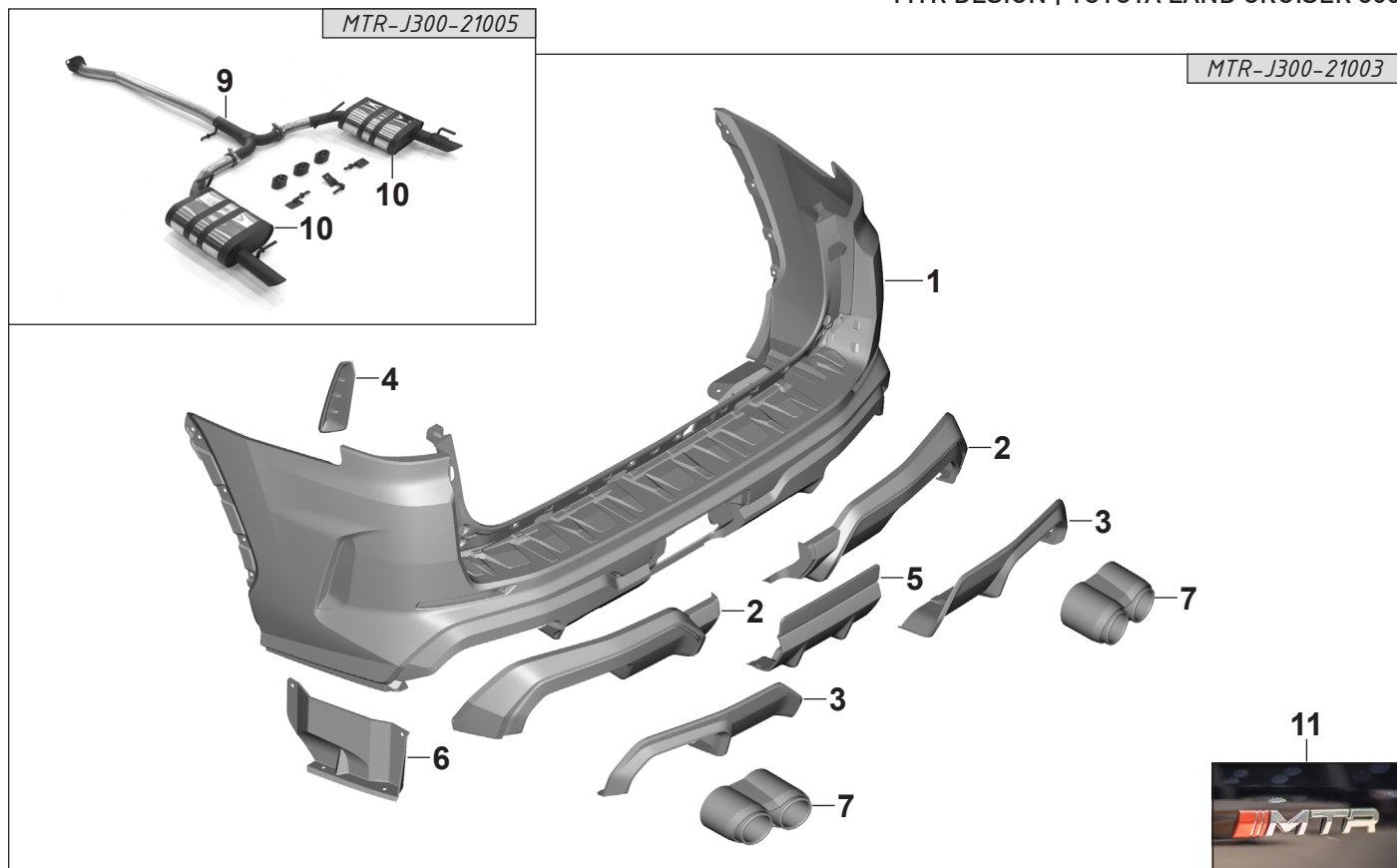


MTR-J300-21002



№ на схеме	Артикул	Наименование	Кол-во	Прим.
--	MTR-J300-21001	Комплект в сборе для Toyota Land Cruiser 300	39	
--	MTR-J300-21002	Бампер передний в сборе для Toyota Land Cruiser 300	24	
01	MTR-J300-21011	Облицовка переднего бампера	1	
02	MTR-J300-21012	Окантовка интегрированной решетки радиатора переднего бампера	1	
03	MTR-J300-21013	Молдинг интегрированной решетки радиатора переднего бампера левый	1	
	MTR-J300-21014	Молдинг интегрированной решетки радиатора переднего бампера правый	1	
04	MTR-J300-21015	Накладка противотуманной фары переднего бампера левая	1	
	MTR-J300-21016	Накладка противотуманной фары переднего бампера правая	1	
05	MTR-J300-21017	Накладка декоративная средняя переднего бампера	1	
06	MTR-J300-21018	Крышка буксирных проушин переднего бампера	1	
07	MTR-J300-21019	Воздуховод боковой передней левый	1	
	MTR-J300-21020	Воздуховод боковой передней правый	1	
08	MTR-J300-21021	Заглушка левого подкрылка передняя	1	Изобр. отсутств. Врем недост.
09	MTR-J300-21022	Заглушка камеры переднего обзора переднего бампера	1	Изобр. отсутств. Врем недост.
10	MTR-J300-21023	Решетка основная средняя переднего бампера левая	1	
	MTR-J300-21024	Решетка основная средняя переднего бампера правая	1	
11	MTR-J300-21025	Решетка средняя верхняя переднего бампера левая	1	
	MTR-J300-21026	Решетка средняя верхняя переднего бампера правая	1	
12	MTR-J300-21027	Решетка боковая вертикальная переднего бампера левая	1	
	MTR-J300-21028	Решетка боковая вертикальная переднего бампера правая	1	
13	MTR-J300-21029	Решетка боковая переднего бампера левая	1	
	MTR-J300-21030	Решетка боковая переднего бампера правая	1	
14	MTR-J300-21031	Заглушка декоративная для накладки ПТФ переднего бампера левая	1	
	MTR-J300-21032	Заглушка декоративная для накладки ПТФ переднего бампера правая	1	
15	MTR-J300-21033	Решетка воздухозаборника нижняя переднего бампера	1	
16	MTR-J300-21034	Решетка воздухозаборника переднего бампера средняя	1	
17	MTR-J300-21035	Решетка воздухозаборника боковая переднего бампера левая	1	
	MTR-J300-21036	Решетка воздухозаборника боковая переднего бампера правая	1	
18	MTR-PLM-7016R2	Эмблема MTR Design	1	Полимерная



№ на схеме	Артикул	Наименование	Кол-во	Прим.
--	MTR-J300-21003	Бампер задний в сборе для Toyota Land Cruiser 300	10	
01	MTR-J300-21038	Облицовка заднего бампера	1	
02	MTR-J300-21039	Накладка нижняя заднего бампера левая	1	
	MTR-J300-21040	Накладка нижняя заднего бампера правая	1	
03	MTR-J300-21041	Окантовка насадки выпускной трубы заднего бампера левая	1	
	MTR-J300-21042	Окантовка насадки выпускной трубы заднего бампера правая	1	
04	MTR-J300-21043	Вставка декоративная боковая заднего бампера левая	1	
	MTR-J300-21044	Вставка декоративная боковая заднего бампера правая	1	
06	MTR-J300-21045	Кронштейн нижний боковой заднего бампера левый	1	
	MTR-J300-21046	Кронштейн нижний боковой заднего бампера правый	1	
05	MTR-J300-21047	Крышка тягово-сцепного устройства заднего бампера	1	
08	MTR-J300-21048	Заглушка декоративная заднего бампера правая (замена отражателя)	1	Изобр. отсутств. Врем недост.
	MTR-J300-21049	Заглушка декоративная заднего бампера левая (замена отражателя)	1	Изобр. отсутств. Врем недост.
--	MTR-J300-21005	Сменная часть системы выпуска отработавших газов в сборе	5	
09	MTR-J300-21050	Соединительный патрубок средний	1	
10	MTR-J300-21051	Задний дополнительный глушитель левый	1	
	MTR-J300-21052	Задний дополнительный глушитель правый	1	
07	MTR-J300-21053	Насадка выпускной трубы круглая сдвоенная с карбоновой обоймой левая	1	
	MTR-J300-21054	Насадка выпускной трубы круглая сдвоенная с карбоновой обоймой правая	1	
11	MTR-KRX-145294	Эмблема MTR Design	1	Кромех