



**MTR**  
design

# LAND CRUISER 200

АЭРОДИНАМИЧЕСКИЙ ОБВЕС И КАРБОНОВЫЕ АКСЕССУАРЫ



## НОВЫЙ ОБРАЗ РОСКОШИ И КОМФОРТА.

Откройте для себя бескомпромиссный образ, созданный специально для Вашего автомобиля. Позвольте подчеркнуть высочайший статус и выделить его среди остальных Toyota Land Cruiser 200.



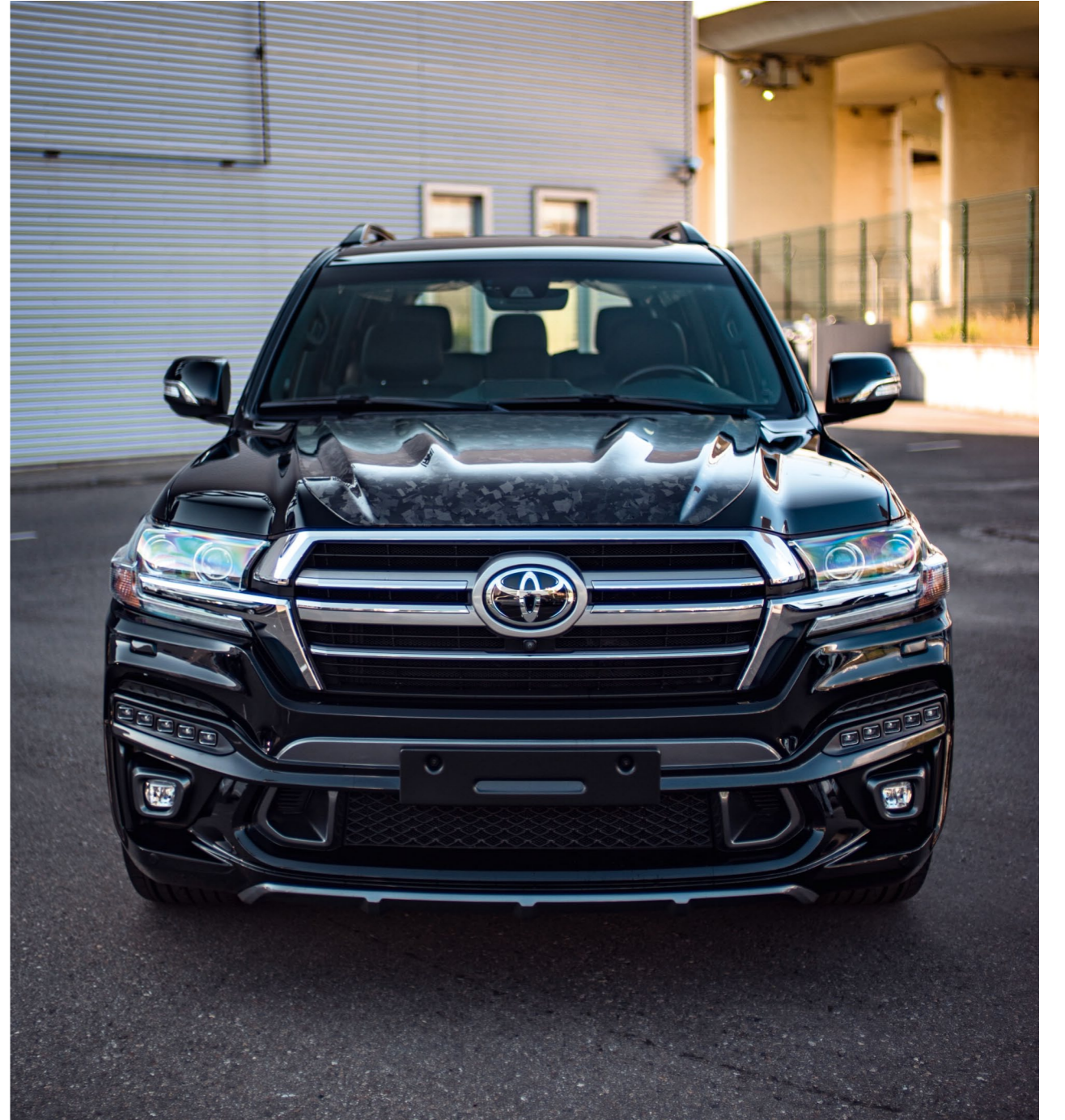


## НЕПОКОЛЕБИМАЯ УВЕРЕННОСТЬ.

Эволюция дизайна легендарного внедорожника с безупречно выверенными пропорциями.









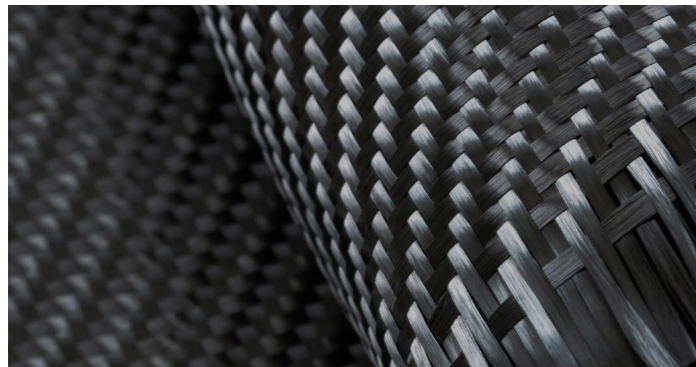


## ВНУШИТЕЛЬНЫЙ И СОЛИДНЫЙ.

Продуманный до мельчайших деталей.







## АКСЕССУАРЫ ИЗ КАРБОНА.

Высокотехнологичные компоненты, изготовленные вручную из карбона, придают вашему автомобилю более благородный статус.

### 1 Карбоновая накладка капота

Изготовленная вручную, идеально вписанная в дизайн автомобиля, создает более впечатляющий образ.

Арт. MTR-J200-160227

### 2 Решетка радиатора

Выполненная из углеродного волокна, добавляет передней части автомобиля уникальности и агрессии.

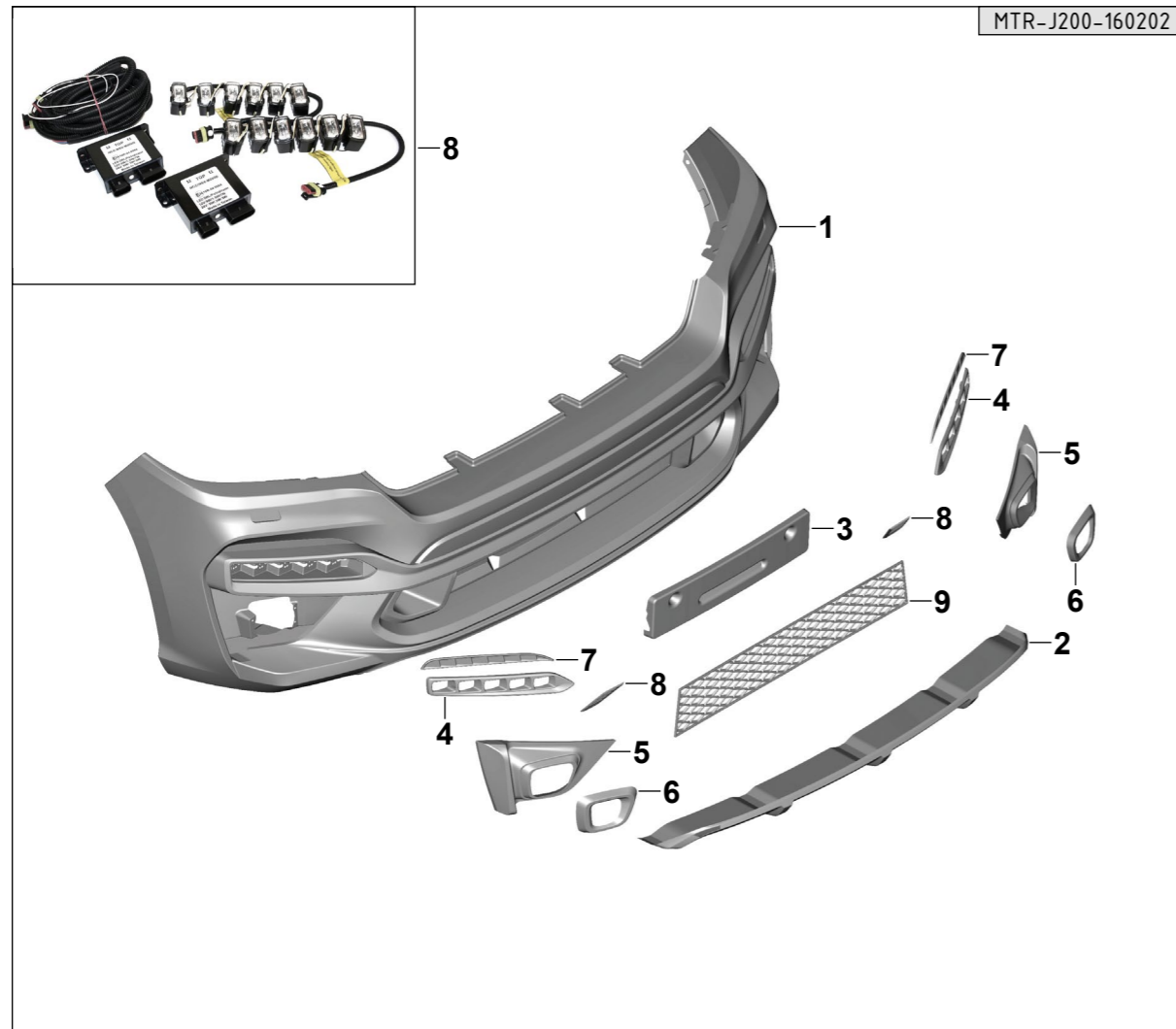
Арт. MTR-J200-160229

### 3 Крылья передние

Необычайно эффектные, рельефные с карбоновыми накладками и динамическими повторителями поворотников придают автомобилю мускулистый внешний вид и эксклюзивность.

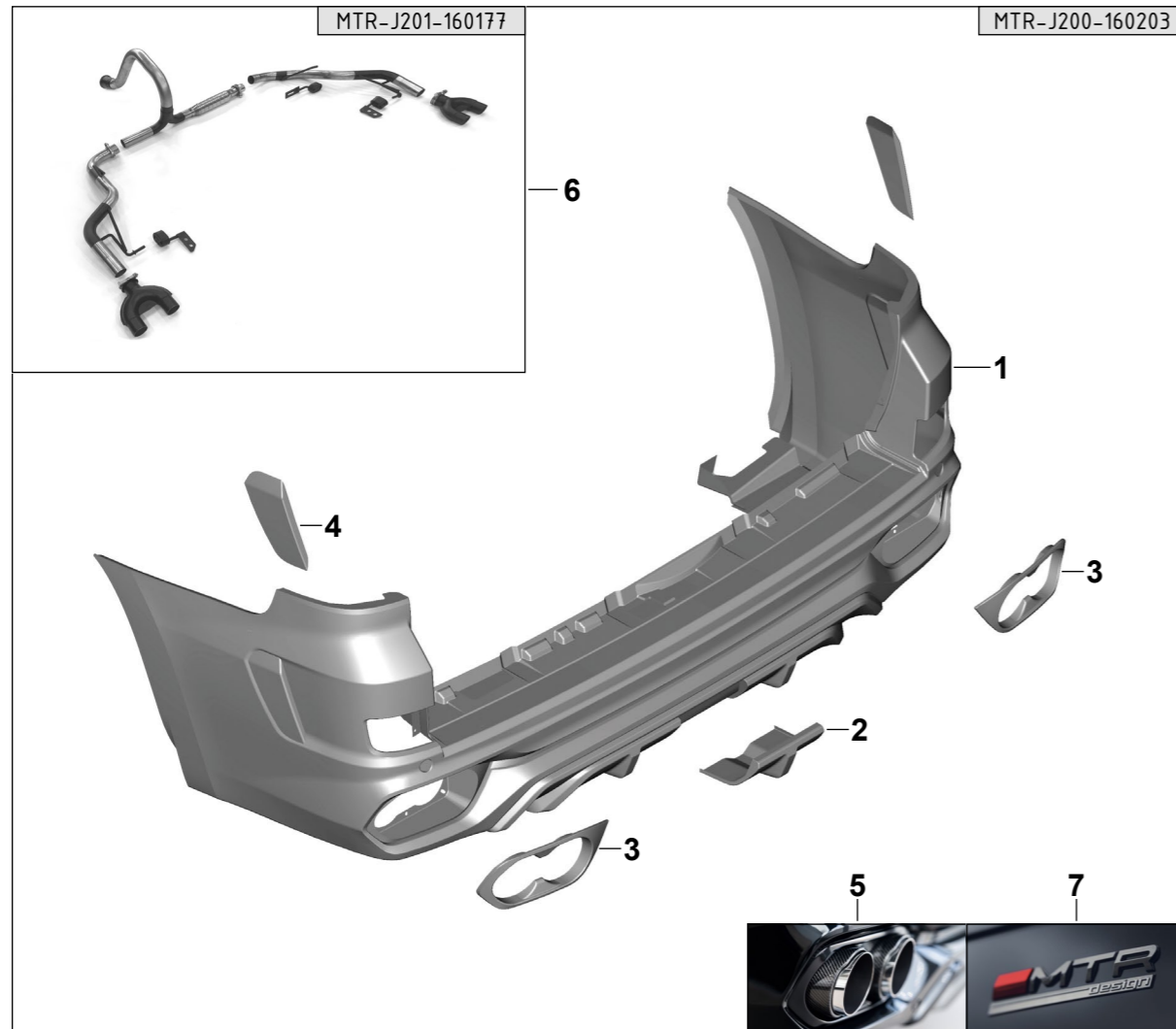
Арт. MTR-J200-160204 / MTR-J200-160205





№ на схеме	Артикул	Наименование
--	MTR-J200-160201	Комплект в сборе с задней частью выхлопной системы и двойными круглыми насадками для Toyota LC 200
--	MTR-J200-160202	Облицовка переднего бампера в сборе для Toyota Land Cruiser 200
01	MTR-J200-160206	Облицовка переднего бампера
02	MTR-J200-160207	Крышка буксирных проушин переднего бампера
03	MTR-J200-160208	Основание номерного знака переднего бампера
04	MTR-J200-160209/MTR-J200-160210	Накладка ДХО переднего бампера левая/правая
05	MTR-J200-160211/MTR-J200-160212	Накладка боковая для ПТФ переднего бампера левая/правая
06	MTR-J200-160213/MTR-J200-160214	Окантовка ПТФ переднего бампера левая/правая
07	MTR-J200-160215/MTR-J200-160216	Накладка декоративная верхняя переднего бампера левая/правая
08	MTR-J200-160217/MTR-J200-160218	Решетка воздуховода боковая переднего бампера левая/правая
09	MTR-J200-160219	Решетка воздуховода средняя переднего бампера левая/правая
10	MTR-J201-120005	Заглушка переднего правого подкрылка <sup>1</sup>
11	MTR-J200-120025	Накладка декоративная усилителя передняя <sup>1</sup>
12	91000LO-5S	Дневные ходовые огни, светодиодные, комплект

<sup>1</sup>Изображение отсутствует



№ на схеме	Артикул	Наименование
--	MTR-J200-160203	Облицовка заднего бампера в сборе с задней частью выхлопной системы и сдвоенными круглыми насадками для Toyota Land Cruiser 200
01	MTR-J200-160221	Облицовка заднего бампера
02	MTR-J200-160222	Крышка ТСУ
03	MTR-J200-160223/MTR-J200-160224	Окантовка насадки выпускной трубы левая/правая
04	MTR-J200-160225/MTR-J200-160226	Накладка боковая заднего бампера левая/правая
05	MTR-J201-160175/MTR-J201-160176	Насадка выпускной трубы круглая сдвоенная с карбоновой облойкой левая/правая
06	MTR-J201-160177	Задняя часть системы выпуска отработавших газов под круглые сдвоенные насадки для Toyota Land Cruiser 200 (без насадок)
07	MTR-KRX-145294	Эмблема MTR Design

<sup>2</sup>Изображение отсутствует





+7 (495) 260-10-09  
+7 (925) 111-11-00  
info@mtr.design  
www.mtr.design

